

ガードポスト

〈実用新案商標登録〉

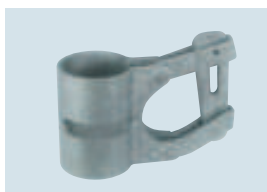
確かな安全は確かな製品から……。

建設業界における労働災害の中で、墜落、転落による災害の割合は依然として高いことが指摘されております。弊社の「ガードポスト」は材料、構造、強度等について仮設工業会認定合格基準第1種に合格しており、安全性、作業性を重視する上で最適な製品です。「確かな安全は確かな製品から」です。

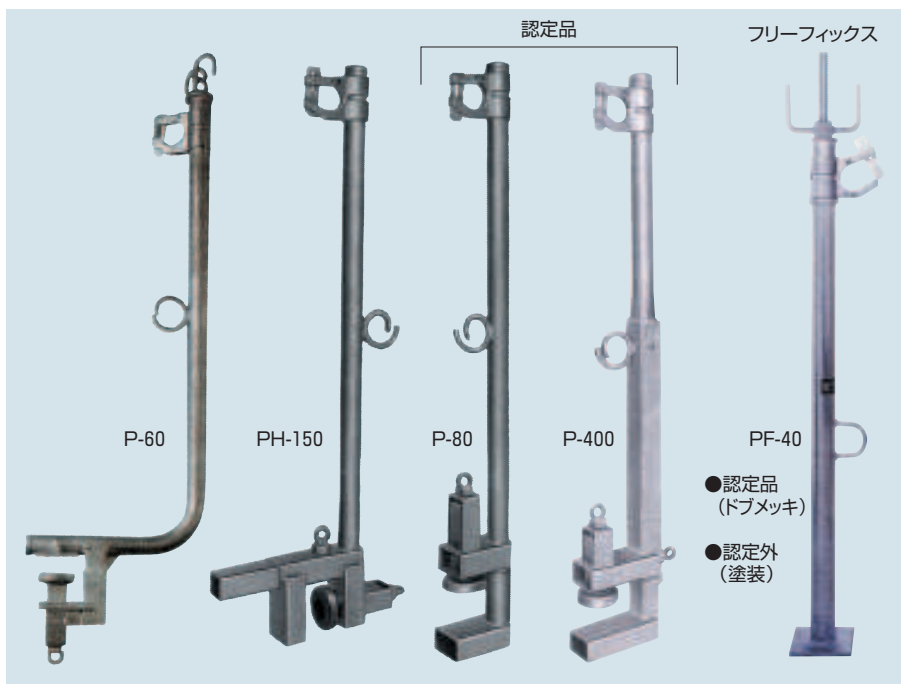
特長 ■めんどろなクランプ止めをなくし、作業性抜群です。

メモ ●溶融亜鉛メッキ (ドブメッキ) 仕上げ

●ワンタッチ パイプバンドAS形



- メモ**
- ハンマー1本でワンタッチ脱着OK
 - パイプの中間より脱着OK
 - 360°自在回転



■寸法表

呼び	P-60	PH-150	P-80	P-400	PF-40
計算重量	7.9kg	7.2kg	7.4kg	8.6kg	8.4kg

