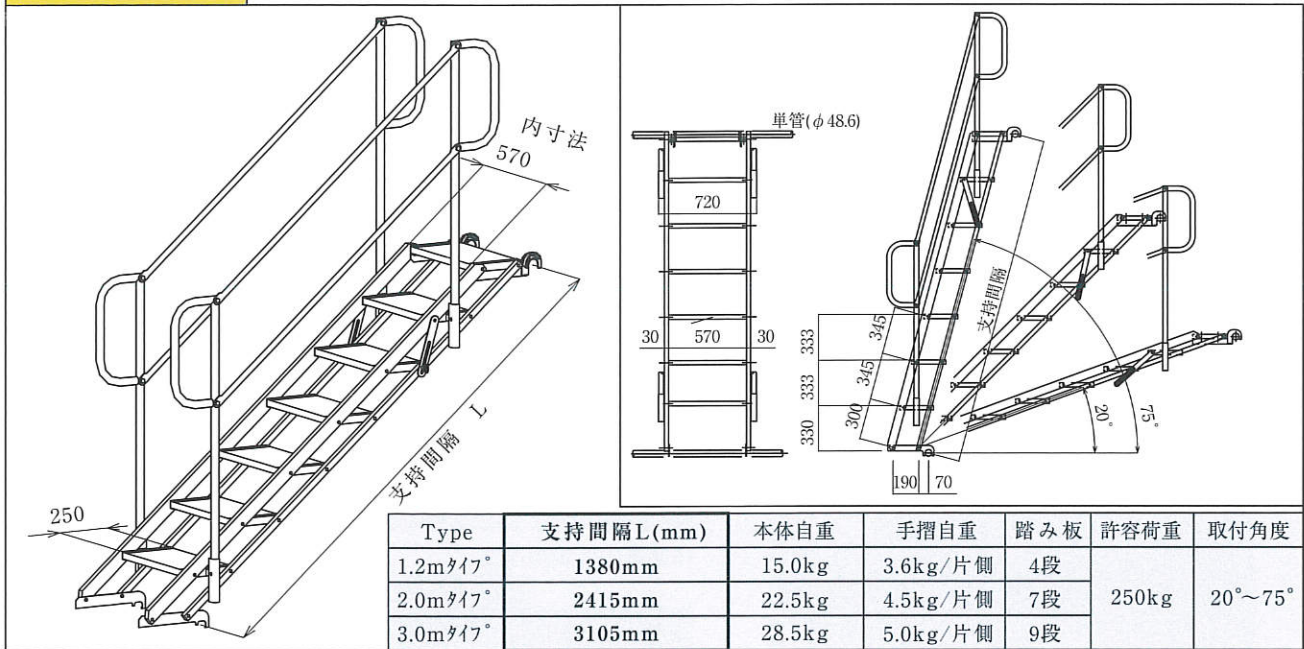
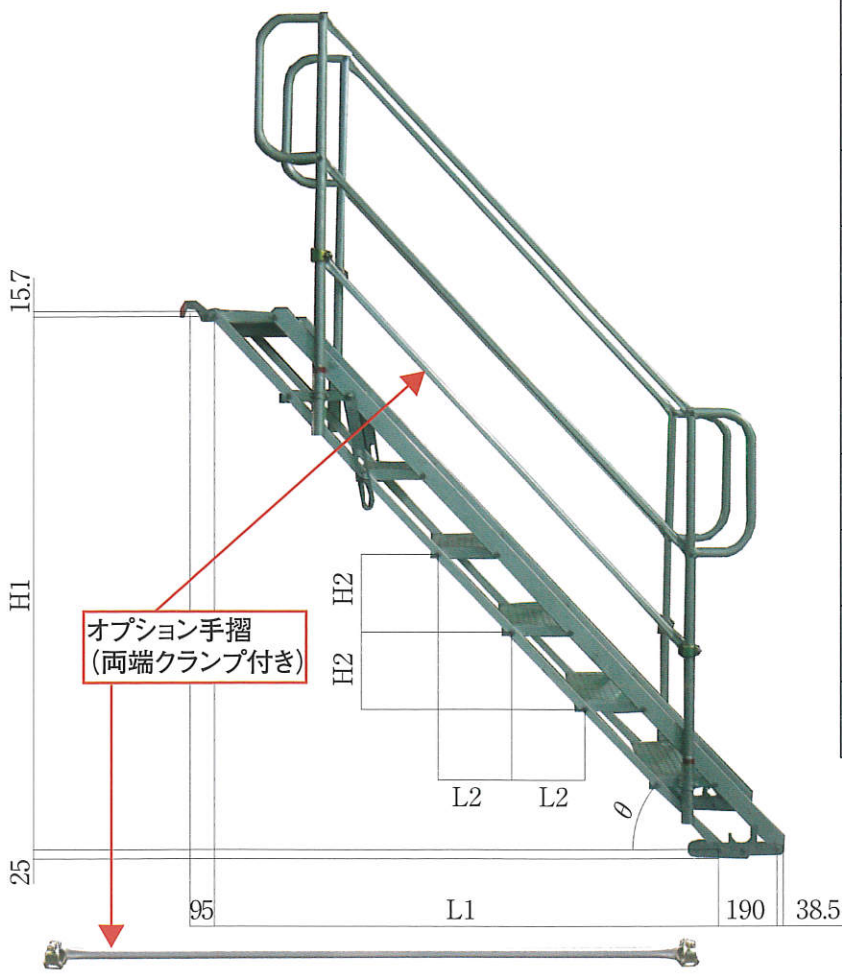


法面2号全体図

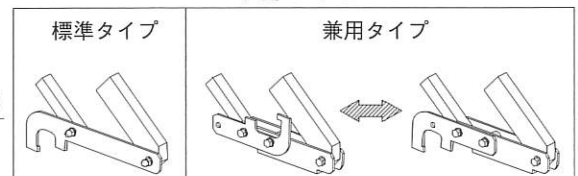


各使用角度に於ける寸法表



NO	θ	型式	H1	L1	H2	L2
1	20°	N-12	470	1250	121	323
		N-20	834	2219		
		N-30	1077	2864		
2	28°	N-12	631	1176	163	304
		N-20	1121	2088		
		N-30	1447	2696		
3	35°	N-12	763	1096	197	283
		N-20	1354	1945		
		N-30	1748	2512		
4	41°	N-12	876	1008	226	260
		N-20	1555	1789		
		N-30	2007	2310		
5	47°	N-12	975	912	252	236
		N-20	1730	1620		
		N-30	2234	2091		
6	53°	N-12	1062	810	274	209
		N-20	1885	1437		
		N-30	2433	1856		
7	58°	N-12	1137	700	294	181
		N-20	2019	1242		
		N-30	2606	1603		
8	64°	N-12	1201	582	311	150
		N-20	2133	1033		
		N-30	2754	1334		
9	70°	N-12	1254	457	324	118
		N-20	2227	812		
		N-30	2875	1048		
10	75°	N-12	1295	325	333	84
		N-20	2299	577		
		N-30	2968	745		

下部フック



※ご希望によりオプション手摺を付けることも出来ます

安全から 安心へ