

(一社) 仮設工業会 認定合格品

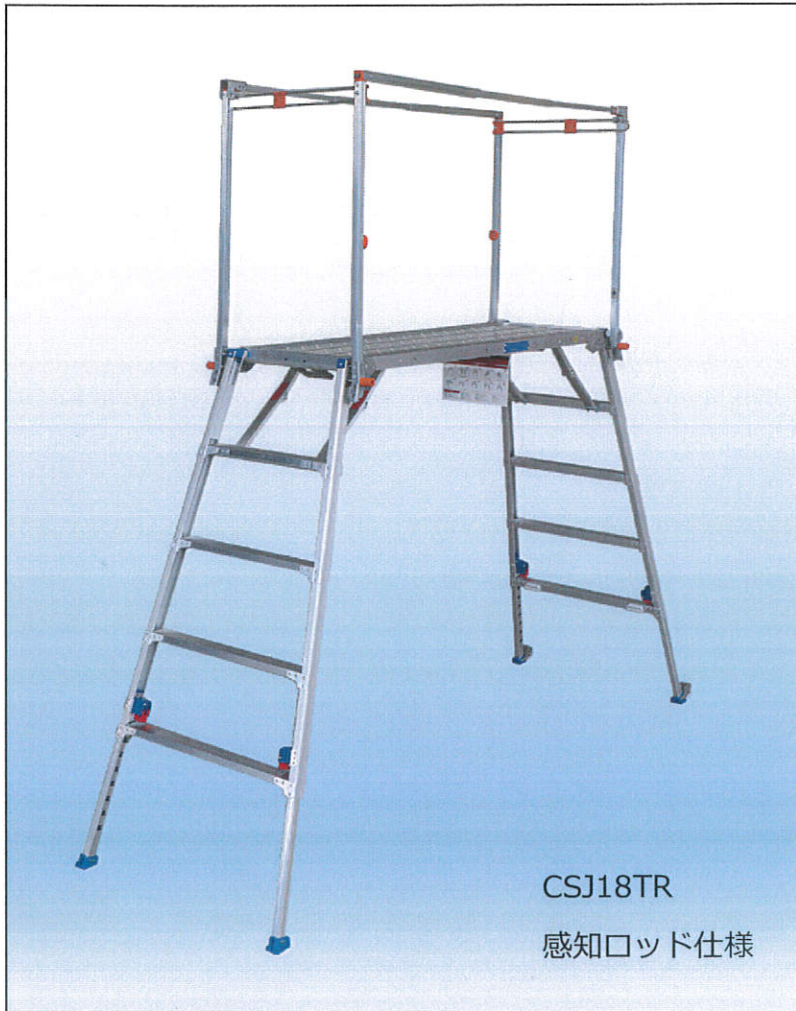
アルミニウム合金製可搬式作業台

# エアーベース

CSJシリーズ

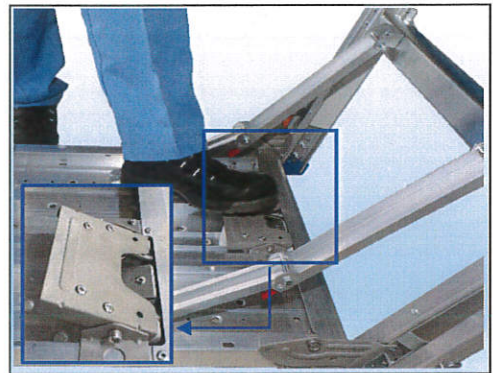
ver.1.1

前身「マキシムベース」の特徴である安全性や堅牢設計を受け継ぎ、  
"軽量化"と"作業性"を高めた進化モデル



## 主脚踏み機構による作業性の向上

踏み機構により、主脚開閉が簡単



## 四方を囲む感知ロッド

※感知ロッド仕様のみ

感知ロッドにより転落の予防が可能。手がかり棒に  
装備することにより、設置収納が簡単



## 最大約16%の軽量化

サイズ	仕様	エアーベース	マキシムベース	重量比
18型	感知ロッド	25.7kg	30.2kg	-14.9%
15型		23.9kg	28.5kg	-16.1%
18型	4本手がかり棒	24.1kg	26.4kg	-8.7%
15型		22.7kg	24.6kg	-7.7%
10型		19.4kg	21.8kg	-11.0%

## 安全性の向上

天板端部を囲む突起を追加することにより、踏み外しによる事故を防止

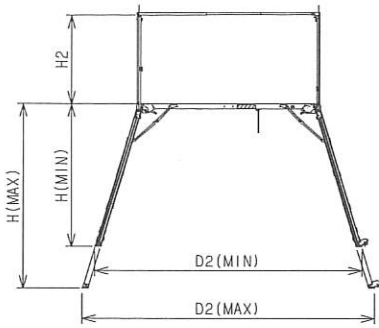




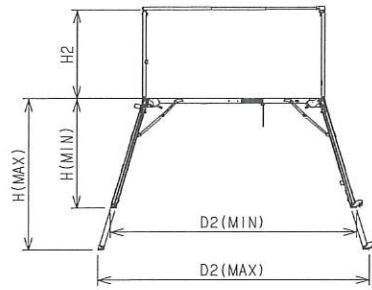
# ・ 寸法図

## 高さ比較

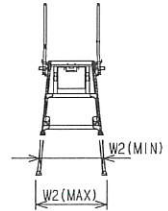
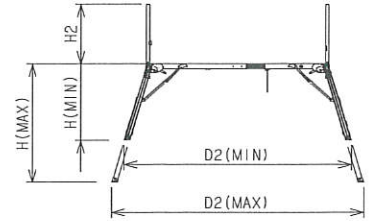
CSJ18TR / CSJ18T



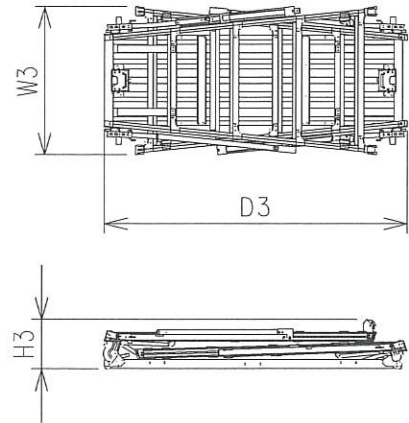
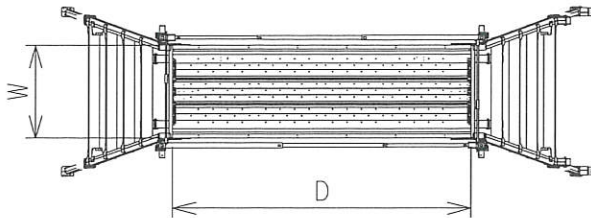
CSJ15TR / CSJ15T



CSJ10T



## 設置寸法 ・ 収納寸法



# ・ 仕様

品番	天板有効寸法 (mm)		作業床高さ (mm)	設置寸法 (mm)		収納寸法 (mm)			手がかり棒	手がかり棒 高さ(mm)	キャスター	質量 (kg)	許容 荷重 (kN)
	W	D		H	W <sup>2</sup>	D <sup>2</sup>	W <sup>3</sup>	D <sup>3</sup>					
CSJ18TR	500	1,530	1,760~1,360	912~825	2,724~2,494	824	1,592	275	感知ロッド仕様	845	あり	25.7	1.47
CSJ15TR			1,445~1,045	843~757	2,545~2,314	819		268					
CSJ18T			1,760~1,360	912~825	2,724~2,494	824		275					
CSJ15T			1,445~1,045	843~757	2,545~2,314	795	268						
CSJ10T			1,130~730	774~688	2,306~2,073	737	1,613	159				通常仕様 (手がかり棒4本)	